

LGMG

AR20JE

ÉLÉVATEUR À FLÈCHE ARTICULÉE ÉLECTRIQUE

- L' alimentation par batterie au lithium fournit une émission silencieuse et nulle.
- Conception double capacité de 260/350kg (573 lbs/772 lbs), plate-forme triple entrée de 2,44 m (8').
- Les essieux flottants oscillants à temps plein permettent aux roues de s' accrocher au sol lors de la conduite sur un terrain dur et accidenté.
- Le système intégré à quatre roues motrices offre une puissance forte, une transmission en douceur et une capacité de descente de 45%.
- Équipé de trois modes de direction et équipé d' un alignement des roues à une touche.
- Les commandes proportionnelles de levage et d' entraînement offrent des manœuvres plus fluides, un positionnement précis et un fonctionnement confortable.



ÉLÉVATEUR À FLÈCHE ARTICULÉE ÉLECTRIQUE LGMG

SPÉCIFICATIONS

MODÈLE	AR20JE (AR65JE)	
Dimensions	Métrique	Impériale
Hauteur de travail maximale	21.58m	70'10"
Hauteur de la plate-forme	19.58m	64'3"
Portée horizontale	12.37m	40'7"
Hauteur de dépassement	8.19m	26'10"
Longueur de plate-forme	2.44m	8'
Largeur de plate-forme	0.9m	2'11"
A Longueur arrimée	9.42m	30'11"
Longueur-Transport (flèche repliée)	7.63m	25'
B Largeur totale	2.5m	8'2"
C Hauteur arrimée	2.46m	8'1"
Hauteur - Transport	2.96m	9'85"
D H Empattement	2.51m	8'3"
E Distance par rapport au sol	0.4m	1'4"

PRODUCTIVITÉ		
Occupation maximale de la plate-forme	2(unrestricted) / 3(restricted)	
Capacité de la plate-forme (non restreinte)	260/350kg	573/772 lbs
Rotation de la plaque tournante	360°	360°
Vitesse de conduite - arrimée	5km/h	3.1mph
Vitesse de conduite - surélevée	0.8km/h	0.5mph
Capacité de montée	45%	45%
Vitesse du vent max.	12.5m/s	28mph
Rayon de braquage à l'intérieur	1.9m	6'3"
Rayon de braquage vers l'extérieur	3.9m	12'10"
Pente maximale	4°/4°	4°/4°
Type de pneu	Rempli de mousse	
Taille de pneu	355/55D625	

PUISSANCE		
Batterie au lithium	80V 271Ah	

SYSTÈME HYDRAULIQUE		
Volume d'huile hydraulique	77L	20.3gal

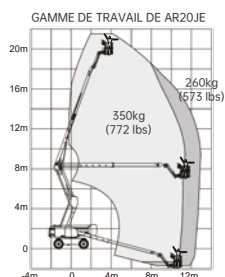
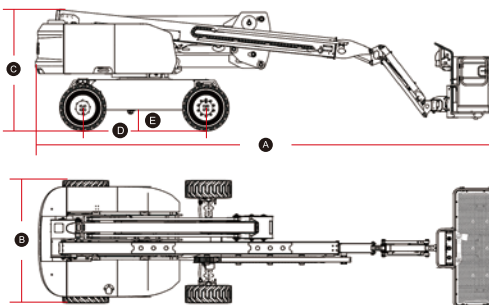
POIDS		
Poids de la machine (CE/ANSI)	9700kg	21385 lbs

CARACTÉRISTIQUES STANDARD

Essieu oscillant	Klaxon/compteur horaire
Balises clignotantes	Entraînement pleine hauteur
Protecteur de cylindre	Pneus remplis de mousse RT
Protection anticollision	Système de diagnostic intelligent
Contrôle proportionnel	Système de détection de surcharge
Connecteur télématique	Couvercle de contrôle de la plate-forme
Dispositif d'arrêt d'urgence	Plate-forme de nivellement automatique
Boîte à outils de plate-forme	Système de protection contre l'inclinaison

OPTIONNEL

Pneus pleins	Huile hydraulique biodégradable
Glissières de sécurité	Plate-forme maillée demi-hauteur
Services télématiques	Alimentation CA de la plate-forme
Pneus pleins non marquants	Pneus non marquants remplis de mousse



Veillez contacter LGMG ou un concessionnaire local pour plus de détails. LGMG se réserve le droit de modifier les données techniques sans préavis. Toutes les photos et images de cette brochure sont à des fins promotionnelles uniquement. Cette brochure entrera en vigueur en mai 2023.

LINGONG HEAVY MACHINERY CO., LTD.

Adresse: n° 2676, Route de Kejia, Jinan, Shandong, Chine
Courriel: sales@lmgm.com.cn Tél: +86 531 6787 9283

LGMG Europe B.V.

Adresse: Donker Duyvisweg 301, 3316 BL Dordrecht, Pays-Bas
Courriel: sales@lmgmeurope.com Tél: +31 850 642 777

LGMG North America, Inc.

Adresse: 4105 Live Oak Drive, Suite 100, The Colony, Texas 75056 États-Unis
Courriel: sales@lmgmna.com Tél: +1 833 288 5464

www.lmgmglifts.com



RELIABILITY IN ACTION