

LGMG

A14JE

ÉLÉVATEUR À FLÈCHE
ARTICULÉE ÉLECTRIQUE

- L'alimentation par batterie offre un cycle de service silencieux, zéro émission et long.
- Le contrôle proportionnel assure une conduite en douceur, un positionnement précis et un fonctionnement confortable.
- La plate-forme autonivelante associée à la rotation de plate-forme hydraulique offre une productivité exceptionnelle.
- Le système d'autodiagnostic intelligent pour un dépannage rapide.
- Deux options : batterie plomb-acide, batterie au lithium (A14JE-Li)



ÉLÉVATEUR À FLÈCHE ARTICULÉE ÉLECTRIQUE LGMG

SPÉCIFICATIONS

MODÈLE	A14JE (A45JE)	
Dimensions	Métrique	Impériale
Hauteur de travail maximale	15.8m	51'10"
Hauteur de la plate-forme	13.8m	45'3"
Portée horizontale	7.81m	25'7"
Hauteur de dépassement	7.26m	23'10"
Longueur de plate-forme	1.83m	6'
Largeur de plate-forme	0.76m	2'6"
A Longueur arrimée	6.66m	21'10"
Longueur-Transport (flèche repliée)	5.67m	18'7"
B Largeur totale	1.8m	5'11"
C Hauteur arrimée	1.98m	6'6"
Hauteur - Transport	2.54m	8'4"
D H Empattement	2.03m	6'8"
E Distance par rapport au sol	0.24m	9"

PRODUCTIVITÉ

Occupation maximale de la plate-forme	2	
Capacité de la plate-forme (non restreinte)	230kg	510 lbs
Rotation de la plaque tournante	355°	355°
Vitesse de conduite - arrimée	4.8km/h	3mph
Vitesse de conduite - surélevée	1km/h	0.62mph
Capacité de montée	30%	30%
Vitesse du vent max.	12.5m/s	28 mph
Rayon de braquage à l'intérieur	1.83m	6'
Rayon de braquage vers l'extérieur	4.1m	13'5"
Pente maximale	3°/3°	3°/3°
Type de pneu	Rempli de mousse	
Taille de pneu	9-14.5	

PUISSANCE

Batterie au lithium	48V 390Ah	
Batterie au lithium (A14JE-Li)	48V 280Ah	

SYSTÈME HYDRAULIQUE

Volume d'huile hydraulique	30L	7.9gal
----------------------------	-----	--------

POIDS

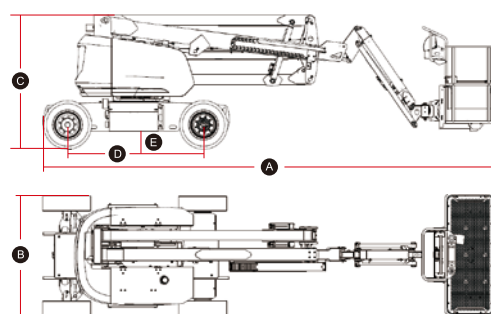
Poids de la machine (CE/ANSI)	7500kg	16535 lbs
-------------------------------	--------	-----------

CARACTÉRISTIQUES STANDARD

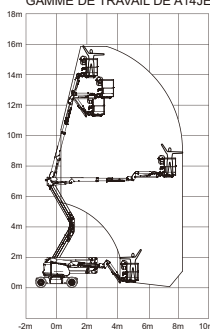
Contrôle proportionnel	Entraînement pleine hauteur
Protection anticollision	Système de diagnostic embarqué
Connecteur télématique	Système de détection de surcharge
Bouton d'arrêt d'urgence	Système de protection contre l'inclinaison
Klaxon/compteur horaire	Alarme de descente avec balise clignotante
Traction arrière et freinage	Alarme d'inclinaison avec coupure d'élevateur
Boîte à outils de plate-forme	Système de nivellement automatique de la plate-forme
Pneus pleins non marquants	

OPTIONNEL

Pneus pleins	Alimentation CA de la plate-forme
Services télématiques	Huile hydraulique biodégradable



GAMME DE TRAVAIL DE A14JE



Veuillez contacter LGMG ou un concessionnaire local pour plus de détails. LGMG se réserve le droit de modifier les données techniques sans préavis. Toutes les photos et images de cette brochure sont à des fins promotionnelles uniquement. Cette brochure entrera en vigueur en mai 2023.

LINGONG HEAVY MACHINERY CO., LTD.

Adresse: n° 2676, Route de Kejia, Jinan, Shandong, Chine
Courriel: sales@lmgm.com.cn Tél: +86 531 6787 9283

LGMG Europe B.V.

Adresse: Donker Duyvisweg 301, 3316 BL Dordrecht, Pays-Bas
Courriel: sales@lmgmeurope.com Tél: +31 850 642 777

LGMG North America, Inc.

Adresse: 4105 Live Oak Drive, Suite 100, The Colony, Texas 75056 États-Unis
Courriel: sales@lmgmna.com Tél: +1 833 288 5464